

Modular Cooking Stekhäll, gas. Bänkmodell. 400mm. Slät häll, sluttande.

Produkt # _____

Modell # _____

Namn # _____

SIS # _____

AIA # _____



371320 (E7IIKAAOMCA)

Stekhäll, gas. Bänkmodell.
400mm. borstad krom, slät
häll, sluttande.

Huvudfunktioner

- Enheten ska monteras på underrede, bryggmontage eller konsolsystem.
- Stort tömningshål på tillagningsytan medger tömning av fett i en stor uppsamlare (1 liter) som sitter under tillagningsytan.
- Stor fettuppsamlingsbehållare finns att få som extra tillbehör och kan placeras under toppenheterna över det öppna sockelskåpet.
- Höga stänkskydd i rostfritt stål på tillagningsytans baksida och sidor. Stänkskyddet kan enkelt tas bort för rengöring.
- Piezo-tändning för extra säkerhet.
- Gasprodukt som levereras för användning med naturgas eller gasol, omvandlingsmunstycken levereras som standard.
- Kapslingsklass IPX 4.
- .
- Temperatur från 100° till 280°C.
- Yta i borstad krom: mycket motståndskraftig mot repor och underlättar rengöring.
- Skrapa för slät häll inkluderad som standard.
- Lämplig som bänkinstallation.

Konstruktion

- Stekytan är helt slät
- Utvändiga paneler i rostfritt stål med Scotch Brite-behandling.
- 1,5 mm tjockt pressat rostfritt stål
- Rät vinkel mellan enheterna för att undvika utrymmen där smuts kan tränga in.
- Tillagningsyta 12 mm tjock borstad krom för optimala grillresultat och enkel användning.

Medföljande tillbehör

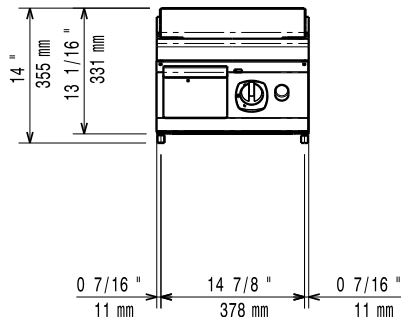
- 1 av Skrapa för slät häll. PNC 164255
Utbytbara blad.

Övriga Tillbehör

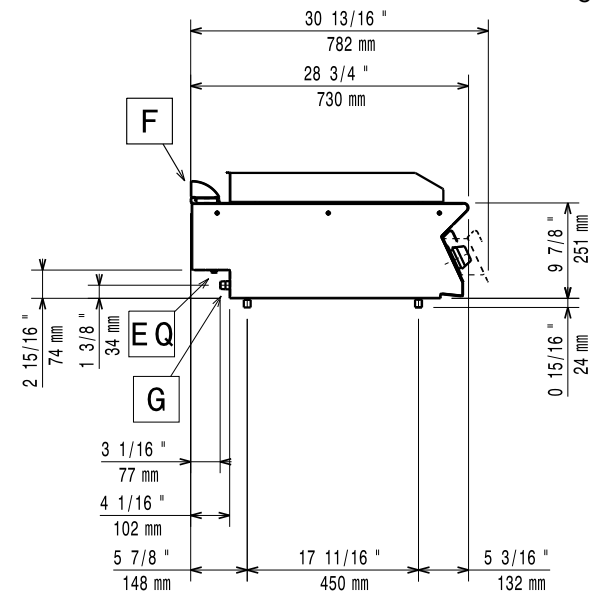
- Skrapa för slät häll. Utbytbara blad. PNC 164255
- Tätningsatts PNC 206086
- Avgaskanal, 120 mm PNC 206126
- Tätningsring till avgasrenare diameter 120-130 PNC 206127
- Stöd för bromontage, 800 mm PNC 206137
- Stöd för bromontage, 1000 mm PNC 206138
- Stöd för bromontage, 1200 mm PNC 206139
- Stöd för bromontage, 1400 mm PNC 206140
- Stöd för bromontage, 1600 mm PNC 206141
- Stöd för bromontage, 400 mm PNC 206154
- Skorsten 400 mm till XP700 & 900 PNC 206303
- Höger och vänster sidoräcke. PNC 206307
- Bakre ledstång, 800 mm, Marin PNC 206308
- Ångkondensator för halvmodul, 120mm i diameter. PNC 206310
- Fettuppsamlare för stekhäll PNC 206346

- Skorstensnät 400mm (XP700 & XP900) PNC 206400
- - NOTTRANSLATED - PNC 206455
- - NOTTRANSLATED - PNC 206466
- Fronträcke, rostfritt, 400 mm PNC 216046
- Fronträcke, rostfritt, 800 mm PNC 216047
- Fronträcke, rostfritt, 1200 mm PNC 216049
- Fronträcke, rostfritt, 1600 mm PNC 216050
- Portioneringshylla/ räcke, rostfritt, 400 mm (bred) PNC 216185
- Portioneringshylla/ räcke, rostfritt, 800 mm (bred) PNC 216186
- 2 sidotäckpaneler för bänkmodell PNC 216277
- Gasregulator PNC 927225

Front

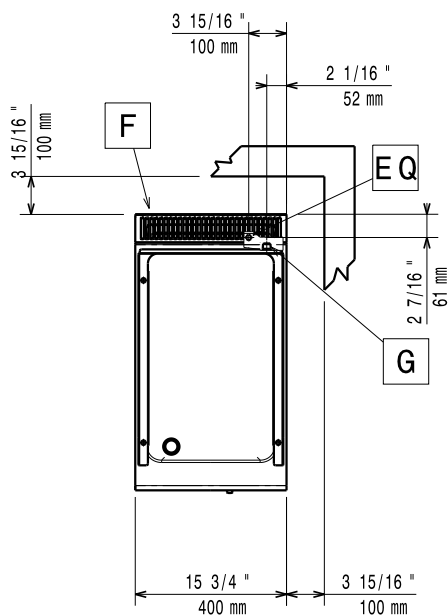


Sida



EQ = Ekvipotentiaal skruv
 G = Gasanslutning

Topp


Gas

Gas, effekt:	7 kW
Standardgasleverans	Natural Gas
Gastyp alternativ:	LPG
Gasintag:	1/2"

Viktig information

Om produkten är ställd bredvid eller mot temperaturkänsliga material, bör ett säkerhetsmellanrum på ca 150 mm bibehållas eller så bör någon form av värmeisolering monteras.

Arbetstemperatur, min:	100 °C
Arbetstemperatur, max:	280 °C
Ytermått, bredd	400 mm
Ytermått, djup	730 mm
Ytermått, höjd	250 mm
Nettovikt:	40 kg
Fraktvikt:	44 kg
Frakthöjd:	530 mm
Fraktbredd:	460 mm
Fraktdjup:	820 mm
Fraktvolym:	0.2 m ³
Stekyta bredd:	330 mm
Stekyta djup:	540 mm